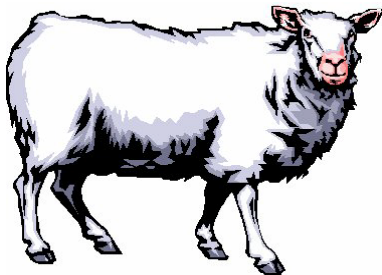
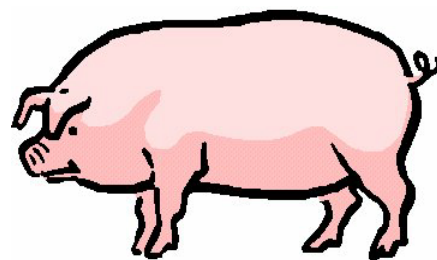


Betäubungsgerät FBT 2016-B

- Zusatzgeräte:**
- EBZ Handzange
 - Aufzeichnung – STUNLog

Ausgabe: 01/2019 Original-Bedienungsanleitung,
Gültig für Deutschland gemäß „Tierschutz-Schlachtverordnung“
vom 20. Dezember 2012.



Fuhrmann Elektrotechnik GmbH

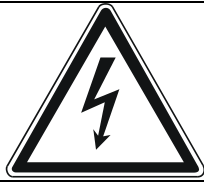
Güterbahnhofstraße 11 • D - 69151 Neckargemünd
Telefon 06223 / 809404 • Fax 06223 / 809405
www.fuhrmann-elektrotechnik.de
info@fuhrmann-elektrotechnik.de

Inhaltsverzeichnis

Grundsätzliche Sicherheitshinweise	1
Warnschilder.....	2
Anforderungen an Personen	2
Arbeiten an der Anlage	3
Haftung und Gewährleistung.....	3
Elektrische Prüfung / Prüfplakette	4
Transport und Lagerung.....	5
Befestigung Gerät	6
Befestigung und Aufbewahrung Handzange EBZ.....	6
Netzanschluss Gerät	7
Anschluss Handzange EBZ.....	7
Anschluss Aufzeichnungsgerät	7
Inbetriebnahme und Bedienung	8
Gerät einschalten	8
Gerät abschalten	8
Funktionsbeschreibung Handzange EBZ.....	9
Bilder optimaler Ansatz Kopf-Herz EBZ	10
Bedien- und Anzeigeelemente am Gerät	11
LCD-Anzeige am Gerät.....	11
Tastenfunktion am Gerät.....	12
Beschreibung der Anlage	14
Technische Daten FBT 2016-B.....	14
Tierschutzgerechte Betäubung	15
Nachweis einer tierschutzgerechten Elektrobetäubung	17
Überwachung der Betäubungsparameter	18
Option Aufzeichnung FBT 2016-B.....	18
Option Aufzeichnung FBT 2016-C.....	18
Wartung, Reinigung und Instandsetzung	19
Wartungsintervall.....	19
Wartung und Instandsetzung der Hand- Zange EBZ.....	20

Elektrische Kontrollmessung	21
Maßnahmen bei Störungen.....	22
Netzzuleitung hat keine Spannung	22
Störmeldung nach „Kurzschluss Zange“	22
Weitere Möglichkeiten zur Störungsbeseitigung.....	23
Ersatzteile.....	24
Aufzeichnung- PC (Option-Schlachthof –FBT 2016-B)	25
Installation Aufzeichnungskabel	25
Aufzeichnung- USB -Stick (Option- Metzgerei FBT2016-C)	25
Installation Software	25
Starten des Stunlog Programms	26
Bestellformular zur Bestellung von Ersatzteilen	27

Grundsätzliche Sicherheitshinweise



Warnung vor gefährlicher elektrischer Spannung!
IEC 60417-5036 (2002-10), DIN 4844/W008

Die Anlage ist ausschließlich für die tierschutzgerechte elektrische Betäubung von Sauen/Schweinen und Schafen/Lämmern konzipiert. Eine andere oder darüber hinausgehende Verwendung gilt als nicht bestimmungsgemäß. Für daraus entstandene Schäden und Gefahren haftet ausschließlich der Betreiber.

Die Anlage ist nach den geltenden gesetzlichen Vorschriften gebaut und ist betriebssicher. Von der Anlage gehen dennoch Gefahren aus, wenn sie unsachgemäß oder nicht in ordnungsgemäßem Zustand betrieben wird.



Der Betreiber von elektrischen Betäubungsgeräten muss ergänzend zur Betriebsanleitung alle allgemeingültigen gesetzlichen und sonstigen verbindlichen Regelungen zur Unfallverhütung sowie die gültigen VDE-Vorschriften, BG-Vorschriften und EN - Normen beachten. Besonders sei auf folgende Vorschriften hingewiesen:
EN 60335-2-87:2002 + A1:2007 (IEC 60335-2-87:2012)
BGV C 13 ; DIN VDE 0100 ; VDE 0700 ; DIN VDE 0701-0702/EN60204-1

Das Betreiben der Anlage ist nur zulässig

- wenn diese Betriebsanleitung vollständig gelesen und verstanden wurde
- mit Geräteteilen der Firma Fuhrmann (FBT 2016 in Verbindung mit den Zusatzgeräten, EBZ, Aufzeichnung)
- wenn die vom Hersteller angegebenen Technischen Betriebsdaten eingehalten werden
- wenn alle Schutzeinrichtungen vorhanden und funktionsfähig sind

Das Betreiben der Anlage ist unzulässig

- mit sämtlichen Geräten, Geräteteilen und Kombinationen von Fremdfabrikaten
- mit vom Betreiber veränderten Anlageneinrichtungen
- wenn sie von unausgebildetem Personal oder unsachgemäß oder zu nicht bestimmungsgemäßem Gebrauch eingesetzt wird



Die Betriebsanleitung und geltende Vorschriften sind so aufzubewahren, dass sie dem Bedienpersonal zugänglich sind!

Warnschilder

Folgende Warnschilder befinden sich am Gerät:

- Warnung vor gefährlicher elektrischer Spannung!
- Vor Inbetriebnahme Bedienungsanleitung lesen!
- Vor Öffnen des Gerätes Netzstecker ziehen!

Warnschilder an der Betäubungszange:

- Warnung vor gefährlicher elektrischer Spannung!
- Achtung Lebensgefahr !

Anforderungen an Personen

Jede Person, die mit Montage, Bedienung, Wartung und Reparatur der Anlage konfrontiert ist, muss vor Beginn der Arbeiten die Betriebsanleitung gelesen und verstanden haben. Dies gilt auch für Bedienungspersonal, das nur gelegentlich mit der Anlage arbeitet. Wird die Betriebsanleitung nicht beachtet, trägt der Betreiber der Anlage die Verantwortung für daraus entstehende Gefahren und Schäden.

Der Betreiber darf Arbeiten an der Anlage nur Personen übertragen, die dazu befugt sind oder nach vorheriger Unterweisung und unter Aufsicht einer mit diesen Arbeiten vertrauten Person stehen.

Der Betreiber darf mit Arbeiten an Betäubungsanlagen nur Versicherte beschäftigen, die das 18. Lebensjahr vollendet haben und mit der Anlage vertraut sind.



Unfallgefahr !

Arbeiten an/mit der Anlage dürfen nur von Personen ausgeführt werden, die aufgrund ihrer Ausbildung und fachlichen Qualifikation dazu berechtigt sind. Außerdem müssen die Personen vom Betreiber dazu beauftragt sein.

Arbeiten an der Anlage



Wichtig !

Bitte beachten Sie auch alle anderen Sicherheitshinweise in den jeweiligen Abschnitten besonders die im Abschnitt **Wartung!**

Wichtige Sicherheitsregeln vor Reinigung, Wartung und Reparatur:

- Vor Arbeiten an elektrischen Einrichtungen muss die gesamte Anlage vom Netz getrennt werden (Ziehen des Netzsteckers!) und gegen Wiedereinschalten gesichert werden.
- Vor Arbeiten an pneumatischen Einrichtungen muss die gesamte Anlage vom Druck abgesperrt und gesichert werden.
- Ein Öffnen des Gerätes und jeglicher Eingriff in die Geräte/Geräteteile dürfen nicht erfolgen und ist ausschließlich dem Hersteller vorbehalten.



**Durch eigenmächtige Umbauten oder Veränderungen können Gefahren von der Anlage ausgehen.
Bei Nichtbeachtung erlischt das TÜV-Bauartprüfzeichen sowie jeder Haftungs- und Garantieanspruch!**

- Festgestellte Mängel an elektrischen Anlagen/Anlagenteilen müssen unverzüglich behoben werden. Besteht bis dahin eine akute Gefahr, so darf die Anlage bzw. das Anlagenteil in dem mangelhaften Zustand nicht benutzt werden.

Haftung und Gewährleistung

Alle Angaben und Hinweise für die Bedienung und Instandhaltung der Anlage erfolgen nach bestem Wissen unter Berücksichtigung unserer bisherigen Erfahrungen und Erkenntnisse.

Die Originalfassung dieser Betriebsanleitung wurde in deutscher Sprache erstellt.

Wir übernehmen keine Haftung und Gewährleistung auf Schlachtschäden.

Außerdem weisen wir ausdrücklich darauf hin, dass wir keine Haftung für Schäden übernehmen, die auf folgende Ursachen zurückzuführen sind:

- auf nicht oder nicht ausreichende Beachtung der Informationen in dieser Betriebsanleitung
- auf eine nicht bestimmungsgemäße Verwendung (siehe Abschnitt „Grundsätzliche Sicherheitshinweise“)
- auf falsche oder unsachgemäße Bedienung durch nicht qualifiziertes Personal

- auf die Verwendung von Materialien oder Ersatzteilen, die nicht von der Firma Fuhrmann Elektrotechnik zugelassen sind
- auf die Entfernung oder Veränderungen der Sicherheitseinrichtungen
- auf Reinigung mit Hochdruck-Reinigungs-Geräten
- auf Schäden die durch unvorschriftsmäßige Wartung / Reparaturarbeiten oder nicht eingehaltene Services-Intervalle beruhen

Elektrische Prüfung / Prüfplakette

Alle unsere elektrischen Anlagen werden vor der ersten Inbetriebnahme in unserem Werk nach den technisch anerkannten Regeln auf ihre elektrische Sicherheit durch eine Elektrofachkraft geprüft und mit einer TÜV-Prüfplakette gekennzeichnet (siehe Abb.).



Mit eine weiteren Prüfplakette wird das Gerät bei Auslieferung und nach Änderung oder Instandsetzung gekennzeichnet, dies zeigt auch die Fälligkeit der nächsten Wiederholungsprüfung an (siehe auch Seite 18 / Wartung).



Transport und Lagerung

- Anlage auspacken und überprüfen ob die Anlage vollständig und ohne Transportschäden ist.



Bitte benutzen Sie beim Versand des Betäubungsgerätes FBT 2016 **nur die Originalverpackung** der Firma Fuhrmann, um eventuelle Schäden beim Transport zu vermeiden. Eine Originalverpackung kann bei der Firma Fuhrmann bezogen werden. **Gerät und Zange sind getrennt zu verpacken und zu versenden.**

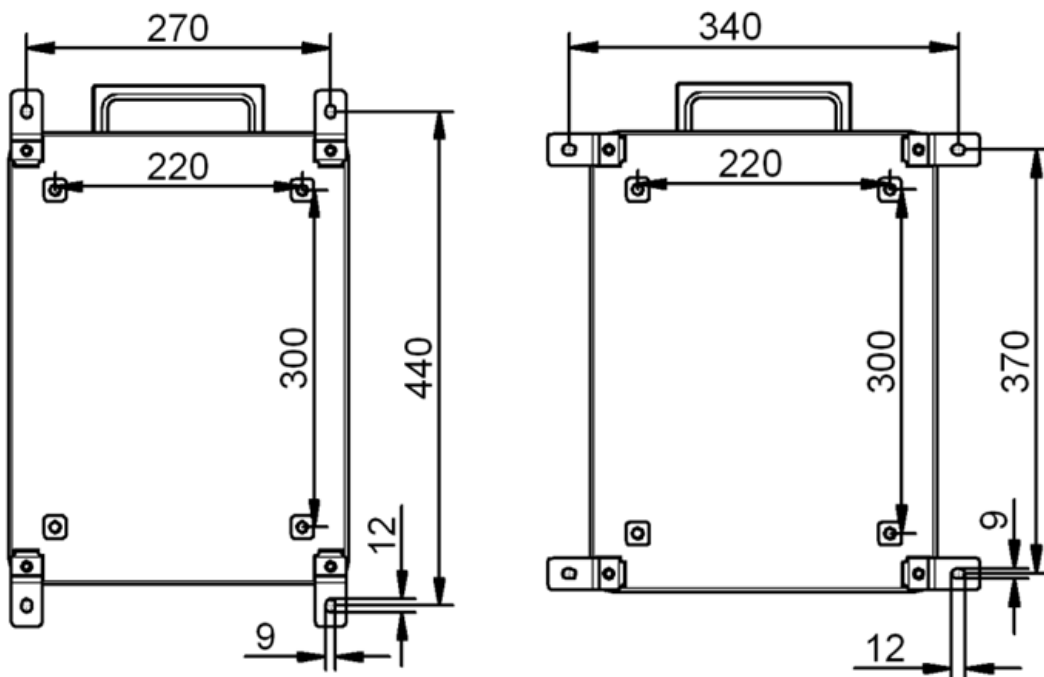
Wir weisen darauf hin, dass unsachgemäßer Transport sowie unsachgemäße Verpackung zu keinerlei Ersatz oder Garantieanspruch berechtigt!

- Die Anlage nicht extremer Kälte, Nässe oder Hitze aussetzen

Für Schäden, die durch unsachgemäße Lagerung auftreten, übernehmen wir keinerlei Gewährleistung.

Befestigung Gerät

- Zur Anbringung des Gerätes ist es notwendig, die mitgelieferten Befestigungslaschen von außen auf die Rückseite des Betäubungsgerätes zu schrauben und an der Wand zu befestigen. Das Betäubungsgerät FBT 2016 muss vom Betäubungsbereich aus, d.h. vom Betäuber, gut sichtbar und bedienbar sein und an einer geschützten Stelle in mindestens 1,6 m Höhe (Unterkante Gerät) befestigt werden.



Befestigung und Aufbewahrung Handzange EBZ

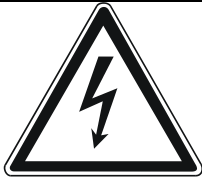
Für die Handzange EBZ muss eine mitgelieferte Halterung in mindestens 1,6 m Höhe angebracht werden, in der die Betäubungszange bei Nichtgebrauch aufbewahrt wird.

Installieren Sie die mitgelieferte Aufhängefeder für das Anschlusskabel der Betäubungszange in der Mitte des Arbeitsbereiches an die Decke, um Beschädigungen des Kabels am Boden zu vermeiden. **Das Kabel muss so angebracht werden, dass es von Tieren unerreichbar ist.**

Netzanschluss Gerät

- Für das Betäubungsgerät ist die Installation einer Steckdose 230V/50Hz (Absicherung 10 A) unmittelbar neben dem Gerät in einer Höhe von max. 1,8 m notwendig.

Die Netzanschlussleitung muss so angebracht werden, dass sie für die Tiere unerreichbar ist.



Das Betäubungsgerät FBT 2016 darf niemals fest installiert werden (ohne Netzstecker), weil dadurch eine schnelle Netztrennung nicht möglich wäre!

Der Netzstecker muss vom Bedienpersonal leicht und sofort zugänglich sein und dient als Not-Aus-Vorrichtung!

Zusätzlich muss ein Not-Aus-Schalter im Arbeitsbereich des Bedienpersonals installiert werden, welcher oben genannte Steckdose (230V/50Hz) und damit das Gerät abschaltet!

Bei elektrisch gesteuerten Betäubungsfallen mit NOT- AUS-Vorrichtung muss diese bei Betätigung auch die Versorgungsspannung (Steckdose) des Betäubungsgerätes abschalten!

Anschluss Handzange EBZ

- Der Stecker der Handzange ist am Gerät in die dafür gekennzeichnete Steckverbindung anzuschließen.



Achtung:

Die maximale Kabellänge der Betäubungszange darf 7 m nicht überschreiten!

Anschluss Aufzeichnungsgerät

Ist ein PC installiert so schließen Sie den Stecker der Aufzeichnungsleitung an die vorgesehene 6-polige Steckverbindung am Betäubungsgerät an.

Inbetriebnahme und Bedienung



Die Inbetriebnahme der Anlage ist nur durch fachkundige Personen vorzunehmen, die zuvor den Inhalt dieser Betriebsanleitung zur Kenntnis genommen haben. Außerdem müssen die Personen vom Betreiber dazu beauftragt sein.

Gerät einschalten

Nach dem Einstecken des Netzsteckers leuchtet das grüne Stecker-Zeichen auf!

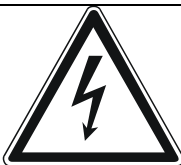
Drücken Sie die **EIN - Taste** am Gerät.

Am Display erscheint nach dem Einschalten (Beispiel):

GERAET BEREIT!
AUTOM. KOPF
Programm: 3
Schwein mittel

Gerät abschalten

Nach Gebrauch ist das Gerät mit der **AUS-Taste** abzuschalten.



Nach 15 Minuten Nichtbenutzung erfolgt eine automatische Abschaltung, wenn das Gerät nicht vorher abgeschaltet wird!

Bei Nichtbenutzung und nach Beendigung der Schlachtung muss das Gerät vom Netz getrennt werden (Netzstecker ziehen!) bzw. NOT-AUS Schalter abschalten!

Funktionsbeschreibung Handzange EBZ

Automatisch nach Einschalten des Gerätes erscheint z.B. am Display:

Gerät bereit!
Autom-Kopf-Herz
Programm: 4
Schwein gross



Die Anwendung der Anlage in der Betäubungsbucht in Kombination mit der Handzange ist nur möglich im Modus "**AUTOM. KOPF** " oder „**AUTOM KOPF-HERZ**".

MODE "AUTOM. KOPF ":

Die Betäubung des Tieres erfolgt durch Ansatz der Zange im Kopfbereich des Tieres, worauf der Betäubungsstrom automatisch zugeschaltet wird (rotes Leuchtfeld „BETÄUBUNG“ leuchtet).

Je nach Programm und programmierter Zeit erfolgt die Abschaltung der Betäubungsspannung automatisch.

Bei Öffnen der Zange bzw. bei Kontaktunterbrechung des Elektrodenansatzes am Tier wird die Betäubungsspannung sofort abgeschaltet.

AUTOM. KOPF- HERZ:

Die Betäubung erfolgt mit Umsetzen der Handzange und jeweils speziellen Betäubungsparametern mit automatischer Abschaltung der Betäubungsspannung nach vorprogrammierter Zeit an Kopf und Herz (siehe Bilder nächste Seite).

Wir empfehlen nach vorangegangener Kopfdurchströmung immer eine Herzdurchströmung, welche durch induziertes Herzkammerflimmern eine Rückkehr des Empfindungs- und Wahrnehmungsvermögens ausschließt!

Bilder optimaler Ansatz Kopf- Herz EBZ

MODE „AUTOM.-KOPF-HERZ“- Kopfphase:

Der Ansatz der Zange erfolgt am Kopf bis zum Ertönen des Signaltons bzw. bis zur automatischen Abschaltung.



MODE „AUTOM.-KOPF-HERZ“-Herzphase:

Nach der Kopfbetäubung erfolgt sofort das Umsetzen der Zange zum Kopf-Herz-Ansatz. Nach automatischer Abschaltung am Herz ertönt ein weiterer Signalton bei dem der Betäuber die Zange vom Tier nimmt.



Wichtig: Der Ansatz der Elektroden darf bis zur Abschaltung nicht geändert werden. Erst dann sollte das Tier zum Elevator bewegt werden

Bedien- und Anzeigeelemente am Gerät

TASTE	FUNKTION
EIN	Gerät Ein
AUS	Gerät AUS
RESET	Reset von Störungen bzw. Rückkehr in Grundeinstellung
MODE	Auswahl Betäubungsmode
PROGR	Auswahl Programm und Tier
MENÜ	Technische Einstellungen
ENTER	Bestätigung Eingabe
LEUCHTFELD	FUNKTION
Leuchtfeld-grün	Anzeige Betäubung OK (Mindeststrom wird eingehalten)
Leuchtfelder-rot	Betäubung aktiv (Betäubungsspannung auf den Kopf/Herz-Elektroden !)
Leuchtfeld-gelb	Fehler Betäubung (Strom < 1.3A, Haltezeit zu kurz)
LCD-Display	Anzeige Strom, Spannung, Frequenz, Mode, Programm, etc.

LCD-Anzeige am Gerät

Auf dem Display finden sie wichtige Angaben über Strom, Spannung und Frequenz während des Betäubungsvorgangs!



Tastenfunktion am Gerät

PROGRAMM: Mit der Taste „PROGR“ gelangen Sie in die Programmwahl: Programme 1 bis 6.

MODE:

Modewahl
Autom. Kopf
Autom. Kopf-Herz

AUTOM. KOPF: Die Betäubung erfolgt mit automatischer Abschaltung der Betäubungsspannung nach vorprogrammierter Zeit.

AUTOM. KOPF- HERZ:

Die Betäubung erfolgt mit Umsetzen der Handzange und jeweils speziellen Betäubungsparametern mit automatischer Abschaltung der Betäubungsspannung nach vorprogrammierter Zeit an Kopf und Herz.

MENÜ:

Betäubungsparameter
Sperrzeit
USB-Daten
Test-Simulation
Sprachen
I/O Intern
I/O SPS
Hardware/Software-Version
Code für Service

Betäubungsparameter: (Beispiel)

Programm 1 Autom. Kopf
IK: 1.3 A
IK1: 1.3 A
IK2: 1.3 A

Betäubungsparameter werden angezeigt (Taste Menü -> Betäubungsparameter -> Taste Enter -> mit PFEIL-Taste nach unten blättern)

SPERRZEIT:

SPERRZEIT
2.5 s
Aendern mit Auf/Ab
Best. mit Enter

Nach automatischer Abschaltung der Betäubung wird ein erneutes Zuschalten der Betäubungsspannung gesperrt; erst *nach* dieser Zeit ist ein erneutes Schließen der pneumatischen Betäubungszange möglich. Mit den Pfeiltasten kann die SPERRZEIT geändert werden.

USB-Daten:

USB
Speichern auf USB
Laden von USB

Nach dem Einstecken des USB- Speicher- Sticks können Betäubungsparameter auf einem USB-Stick gespeichert werden und auch Daten von einem USB-Stick ins Betäubungsgerät geladen werden um nachträgliche Anpassungen zu realisieren.

Test-Simulation:

Test-Simulation
Start mit ENTER

Nach dem Start mit ENTER erfolgt der automatische Selbsttest des Gerätes.

Sprachen:

Sprachen
Deutsch
English

Auswahl verschiedener Sprachen.

HW/SW-Version:

HW/SW-Version
HW: E, 1.2
SW: 1.6.5
Option: B

Beschreibung der Anlage

Die Anlage ist ausschließlich für die tierschutzgerechte elektrische Betäubung von Sauen/Schweinen sowie Schafen/Lämmern konzipiert.

Wir empfehlen die Anwendung der Betäubungsanlage nur in Kombination mit einer geeigneten Einrichtung zur Ruhigstellung (Gatter, Schwenkgitter, etc.).

Technische Daten FBT 2016-B

- **Konstanter - rechteckförmiger Betäubungsstrom bis 1.8 A**
- **Die Betäubungsspannung von 350 V (max.) und die moderne Regelelektronik gewährleisten, dass diese Stromstärken sicher realisiert werden können.**
- **Stromanstieg innerhalb der ersten Sekunde auf 1.3A**
- **6 vorinstallierte Betäubungsprogramme wählbar (Stromflussdauer, Stromstärke, Frequenz, etc.)**
- **Optionaler Update der Betäubungsparameter via E-Mail / USB-Stick**
- **Optische und akustische Fehleranzeige falls Mindest-Strom oder -Zeit unterschritten wird**
- **Großes 4 zeiliges Display für die Anzeige aller Schlüsselparameter**
- **Selbsttest-Funktion (überprüft die fehlerfreie Funktion des Gerätes vor Schlachtbeginn) – optimal für Tierschutz und Fleischqualität**
- **Datenschnittstelle für Betäubungsdaten via PC mit STUN-LOG (Aufzeichnungs-Programm für alle relevanten Schlüsselparameter)**
- **TÜV geprüft und zertifiziert**
Das Betäubungs-Gerät FBT 2016 wurde nach dem aktuellen Stand der Technik gebaut und durch den TÜV gemäß den geltenden Sicherheits-Anforderungen (EN 60335-2-87:2002 + A1:2007, IEC 60335-2-87:2012) geprüft und zertifiziert.

Die Betäubungsgeschwindigkeit hängt von der Art des Zutriebes und der Betäubungsbucht/Fixierung ab.

Bei Betäubung in einer Betäubungsbucht mit Handzange empfehlen wir max. 120/h (FBT 2016 B) und max. 60/h (FBT2010 C-Metzgerei)

Gerätespezifikation:

Abmessungen 400 x 300 x 200 (mm)

Schutzklasse 2 / Schutzart IP 65

Gewicht 10 kg

Netzanschluss 230 V (-10% ,+10%) / 50 - 60 Hz

Tierschutzgerechte Betäubung

Bei dem Betäubungsgerät FBT 2010 sind die Mindeststromstärken und die vorgesehene Mindestbetäubungszeit für die jeweilige Tierart nach der gültigen **Europäischen „Verordnung (EG) Nr. 1099/2009** über den Schutz von Tieren zum Zeitpunkt der Tötung“ (vom 24. September 2009) **voreingestellt**.

Die Mindest-Stromstärken betragen laut VO (EG) Nr. 1099/2009 für Schweine 1,3 A, für Schafe 1,0 A.

In Deutschland gilt zusätzlich die „**Tierschutz-Schlachtverordnung**“ vom 20. Dezember 2012.

Gemäß dieser Verordnung muss die oben genannte Mindest-Stromstärke ohne Unterbrechung 4 Sekunden gehalten werden!

Für schwere Schweine (Sauen) mit einem Lebendgewicht von mehr als 180 kg empfehlen wir die Stromstärke auf 1,8 Ampere zu erhöhen.

Dazu ist das Programm 5 vorgesehen.

Empfohlene Parameter bzgl. Spannung, Strom, Frequenz

Aus tierschutzfachlicher Sicht empfehlen wir folgende Schlüsselparameter:

- Zur Auslösung eines epileptiformen Anfalls (Kopfphase):
Frequenzbereich 50...500 Hz
- Zur Auslösung eines Herzkammerflimmern (Herzphase):
Frequenzbereich 50...100 Hz
- Betäubungsspannung für schnellstmöglichen Stromanstieg in der ersten Sekunde: 350-400 V
- Empfohlene Stromstärken:
Für Sauen: 1,8 A
Für Schweine: 1,3 A
Für Schafe/Lämmer: 1,0 A

Bezüglich der Einstellung der Schlüsselparameter kommt es auch auf die **Randbedingungen der Betäubung** an: Ob die Tiere fixiert sind und wenn ja: die Art der Fixierung (Betäubungsfalle, Schwenkgitter oder andere Fixierung) oder ob sie in einer Betäubungsbucht betäubt werden sollen.

Bezüglich der Abstimmung der Betäubungsparameter für Ihren Betrieb können wir Sie aus tierschutzfachlicher Sicht beraten.

Tierschutz beginnt bereits beim **Zutrieb zur Betäubung**: dieser muss ruhig und ohne Elektrotreiber erfolgen.

Voraussetzung für eine effektive Betäubung ist der **korrekte Elektrodenansatz** am Kopf des Tieres, womit erreicht werden soll, dass ein möglichst großer Teil des Betäubungsstromes durch das Gehirn fließt. Auch für die sichere Auslösung von Herzkammerflimmern ist der Ansatz an der seitlichen Brustwand oder am Brustbein von wesentlicher Bedeutung.

Die Betäubungszange ist erst anzusetzen, wenn die Ansatzstellen sicher getroffen werden können und das Tier so gut ruhiggestellt ist, dass die Elektroden bis zum Ende der vorgesehenen Durchströmungsdauer an den Ansatzstellen angedrückt bleiben können.

Bitte achten Sie auch auf einen korrekten Elektrodenansatz und saubere/ scharfe Elektroden!

Als korrekte Ansatzpunkte am Kopf gelten:

- beidseitig am Ohrgrund
- Auge/Ohrgrund
- Auge/Auge

Wir empfehlen nach vorangegangener Kopfdurchströmung bei Schweinen und Sauen immer eine Herzdurchströmung, welche durch induziertes Herzkammerflimmern eine Rückkehr des Empfindungs- und Wahrnehmungsvermögens ausschließt!

Die Höchstdauer zwischen Betäubung und Entblutungsschnitt beträgt maximal 10 Sekunden. (Unsere Empfehlung: so rasch wie möglich nach dem Ende des Stromflusses.)

Die **Entblutetechnik** ist auch ein entscheidender Punkt: Bei Mastschweinen mit einem Lebendgewicht von 120 kg sollte der Entbluteschnitt gewährleisten, dass innerhalb von 30 Sekunden mindestens 3 Liter Blut aus der Stichwunde fließen.

Nachweis einer tierschutzgerechten Elektrobetäubung

Prüfung der Wirksamkeit am Tier

Anzeichen einer guten bzw. schlechten Betäubung sowie mögliche Fehlerursachen:

Anzeichen einer guten Betäubung	Anzeichen (und mögliche Ursachen) einer schlechten Betäubung
Vollständige Verkrampfung während der Durchströmung	Keine vollständige Verkrampfung (falscher Ansatz der Elektroden, zu wenig Anpressdruck, falsche Programmwahl, verschmutzte oder stumpfe Elektroden, Kabelschäden, schwankende Spannungsversorgung, Defekt des Transformators ...)
Epileptiforme Verkrampfung ohne starke Bewegungen nach dem Ende der Durchströmung (tonische Phase)	Starke Bewegungen unmittelbar nach dem Ende der Durchströmung (keine oder unzureichende Herzdurchströmung, Ursachen wie oben)
Epileptiforme Verkrampfung mit paddelnden Beinbewegungen nach dem Ende der Durchströmung (tonisch-klonische Phase)	Gerichtete Bewegungen wie Anheben des Kopfes, Einrollen der Vorderbeine, Drehen in Bauchlage (Ursachen wie oben)
Keine Anzeichen von regelmäßiger Atmung (Brustkorbbewegungen, Maulöffnen)	Maulöffnen oder Heben und Senken des Brustkorbs ist mehr als drei Mal hintereinander erkennbar (keine oder unzureichende Herzdurchströmung, zu später oder mangelhafter Stich, und Ursachen wie oben)
Epileptiforme Bewegungen (Zittern und Zucken) der Augenlider und des Augapfels, mit dem Abklingen der epileptiformen Aktivitäten zentriert sich der Augapfel und die Pupille weitet sich	Anhaltendes Zupressen der Augenlider, weit geöffnete Augen mit spontanem Lidschluss, Augen drehen sich um sich zu orientieren=gerichtete Augenbewegungen (Ursachen wie oben)

Bitte beachten: Nach dem Setzen des Entblutestichs sollten die Tiere (Schweine wie auch Schafe) mindestens 3 Minuten ausbluten können bevor weitere Schlachtarbeiten erfolgen.

Siehe auch bsi-Schwarzenbek– Gute fachliche Praxis der tierschutzgerechten Schlachtung (http://www.bsi-schwarzenbek.de/Dokumente/bsi_gute_Praxis_4_13.pdf)

Überwachung der Betäubungsparameter

Um den Betäubungserfolg zu kontrollieren und gegebenenfalls Fehler zu vermeiden, ist es notwendig, den Betäubungsvorgang aufzuzeichnen und zu überwachen.

Wichtige Kriterien für den Tierschutz sind **Stromanstieg in der ersten Sekunde**, ein unterbrechungsfreier Stromfluss vom Beginn des Zuschaltens der Betäubungsspannung, auch als **Haltezeit** bezeichnet und eine **unterbrechungsfreie Herzdurchströmung (nur im Mode Autom.Kopf-Herz)!**

Prüfen Sie die Häufigkeit von Fehlern beim Stromanstieg, der Haltezeit und der Herzdurchströmung. Die Fehlerquote bei Stromanstieg und Haltezeit liegt bei einer korrekt gewarteten Anlage und korrektem Elektrodenansatz bei 0%. Bei einer Zunahme von mehr als 1% sollten der Ansatz sowie der Zustand der Elektroden genau geprüft werden.

Wenn die Spannung (blaue Kurve im Stunlog-Programm) auf den Maximalwert geht und die Mindeststromstärke nicht erreicht wird liegt vermutlich ein mangelhafter Ansatz vor. Möglicherweise sind die Elektroden auch zu stumpf, schmutzig oder die Tiere zu trocken.

Nutzen Sie die Aufzeichnung zur Qualitätssicherung und Dokumentierung der Betäubungswirkung nach Art.6 (Standardarbeitsanweisungen) und Art.16 (Verfahren für die Überwachung) der VO 1099/2009.

Option Aufzeichnung FBT 2016-B



Aufzeichnung via Kabel

Aufzeichnungsadapter inklusive Kabel und der dazugehörigen Software **STUN-LOG** zur Erfassung und Kontrolle der tierschutz- und qualitätsrelevanten Parameter auf einem PC werden von der Firma Fuhrmann Elektrotechnik GmbH angeboten.

Bitte fordern Sie hierzu Informationsmaterial an!

Option Aufzeichnung FBT 2010-C



Aufzeichnung via USB Memory-Stick (Option)

Auf dem Speicher-Stick können bis zu 9.900 Betäubungsvorgänge gespeichert werden. Dazu muss der Speicherstick an die USB-Schnittstelle rechts angeschlossen werden und unter der Schutzkappe am Gerät angesteckt bleiben; im Gerät selbst erfolgt keine Datenspeicherung!

Wartung, Reinigung und Instandsetzung

**ACHTUNG:**

Vor Reinigungs- und Wartungsarbeiten ist grundsätzlich das Gerät abzuschalten und der Netzstecker ist zu ziehen!

Grundsätzlich verweisen wir darauf, dass nur vom Hersteller ausgeführte Instandsetzungen eine sichere und optimale Funktion gewährleisten.

Eingriffe oder Änderungen an den Geräten und Geräteteilen sind strikt verboten!

Bei der Instandsetzung und Wartung der Geräte muss die Sicherheit der Geräte für den Anwender und die Umgebung entsprechend den einschlägigen Bestimmungen erhalten bleiben.

Wartung und Instandsetzungen dürfen nur von und unter Leitung und Aufsicht von solchen Personen (autorisierten Fachkräften) ausgeführt werden, die auf Grund ihrer fachlichen Ausbildung, Kenntnisse und Erfahrungen sowie Kenntnisse der einschlägigen Bestimmungen in der Lage sind, die Instandsetzung bzw. Wartung zu beurteilen und mögliche Auswirkungen und Gefahren zu erkennen.

Wartungs- und Instandsetzungsarbeiten der Betäubungsanlage / -Anlagenteile vom Betreiber oder von diesem beauftragten Fachpersonal sind über die nachfolgend genannten Maßnahmen hinaus nicht zulässig; sie sind ausschließlich dem Hersteller vorbehalten.

Bei Nichtbeachtung erlischt jeder Haftungs- und Garantieanspruch!

- Das Gerät und die externen Geräteteile sind **spritzwassergeschützt**, diese **müssen jedoch bei Reinigungsarbeiten des Betäubungsbereichs entsprechend geschützt werden** (eventuell zusätzliche Abdeckung).



Ersatzteile müssen den vom Hersteller festgelegten technischen Anforderungen entsprechen. Dies ist nur bei Originalersatzteilen gewährleistet.

Wartungsintervall



Die Wartung des Betäubungsgerätes FBT 2016 muss alle 12 Monate erfolgen und darf grundsätzlich nur vom Hersteller ausgeführt werden.

Wartung und Instandsetzung der Hand- Zange EBZ

Die Betäubungszange muss nach der Schlachtung gesäubert und getrocknet werden.

Vor jedem Gebrauch muss eine Sichtprüfung erfolgen.

Schadhafte Teile wie Kabel, Knickschutz etc. müssen sofort ausgewechselt werden!

Abgenutzte Elektroden sind zu ersetzen. Verschmutzte Elektroden (wie die Elektrode rechts im untenstehenden Bild) sind zu reinigen.



Nach Instandsetzung und Wartung sind folgende Prüfungen an der Betäubungszange durchzuführen:

- Sichtprüfung
- Isolationsmessung (1.000 V)
- Spannungsfestigkeit (3.000 V)

Soweit die Wartung und Instandsetzung nicht vom Hersteller der Anlage durchgeführt wurde, müssen instand gesetzte Zangen zusätzlich das Kennzeichen des Instandsetzers erhalten.

Über die Prüfungen ist ein Prüfprotokoll anzufertigen, das neben den oben genannten Teilprüfungen auch Name und Unterschrift des Instandsetzers sowie Ort und Datum enthält.



Unfallgefahr !

Wartung und Instandsetzung an Anlagenteilen dürfen nur von Personen ausgeführt werden, die aufgrund ihrer Ausbildung und fachlichen Qualifikation dazu berechtigt sind!

Elektrische Kontrollmessung

Für eine elektrische Kontrollmessung sind folgende Voraussetzungen notwendig:

- ein Messadapter, der in die Zuleitung vom Gerät zur Betäubungszange geschaltet wird (erhältlich bei Fuhrmann Elektrotechnik) und ein Zangenamperemeter oder Strommesszange + Scopemeter (z.B. Fluke 123)



Unfallgefahr !

Elektrische Messungen an der Anlage dürfen nur von Personen ausgeführt werden, die aufgrund ihrer Ausbildung und fachlichen Qualifikation dazu berechtigt sind!

Ein Öffnen des Betäubungsgerätes für Messzwecke darf nicht erfolgen, bei Nichtbeachtung erlischt jeder Haftungs- und Garantieanspruch!

Maßnahmen bei Störungen

**ACHTUNG:**

Vor Reinigungs- und Wartungsarbeiten ist grundsätzlich das Gerät abzuschalten und der Netzstecker ist zu ziehen!

Netzzuleitung hat keine Spannung

Nach dem Einstecken des Netzsteckers muss das grüne Stecker-Zeichen auf der Tastatur leuchten (Netzsicherung der Zuleitung kontrollieren).

Störmeldung nach „Kurzschluss Zange“

Stoerung!
Kurzschluss Zange?
Weiter mit Reset

Diese Meldung erscheint bei Kurzschluss zwischen den Elektroden der Zange. Eine weitere Möglichkeit ist eine schadhafte Betäubungszange. Siehe Abschnitt „Wartung und Instandsetzung der Betäubungszange EBZ“.

Weitere Möglichkeiten zur Störungsbeseitigung

Falls die Versorgungsspannung anliegt und keine Fehlermeldung am Betäubungsgerät angezeigt wird können Sie durch Ziehen und erneutes Einstecken des Netzsteckers eine Störung beseitigen. (Falls dieser Fehler öfter auftritt überprüfen Sie bitte Ihre 230V-Netzzuleitung!)

Falls die Versorgungsspannung anliegt und keine Fehlermeldung am Betäubungsgerät angezeigt wird aber die Betäubungsspannung beim Schließen der Zange nicht zuschaltet, muss folgendes kontrolliert werden:

Problem	Abhilfe
Elektroden verschmutzt?	Reinigen mit rostfreier Drahtbürste
Elektroden stumpf?	Neue Elektroden
Anpressdruck zu gering?	Zange mechanisch überprüfen
Tier zu trocken?	Schweine vor dem Zutrieb zur Betäubung anfeuchten Nicht in der Betäubungsbucht befeuchten!
Anschlusskabel fehlerhaft / defekt?	Wartung Zange

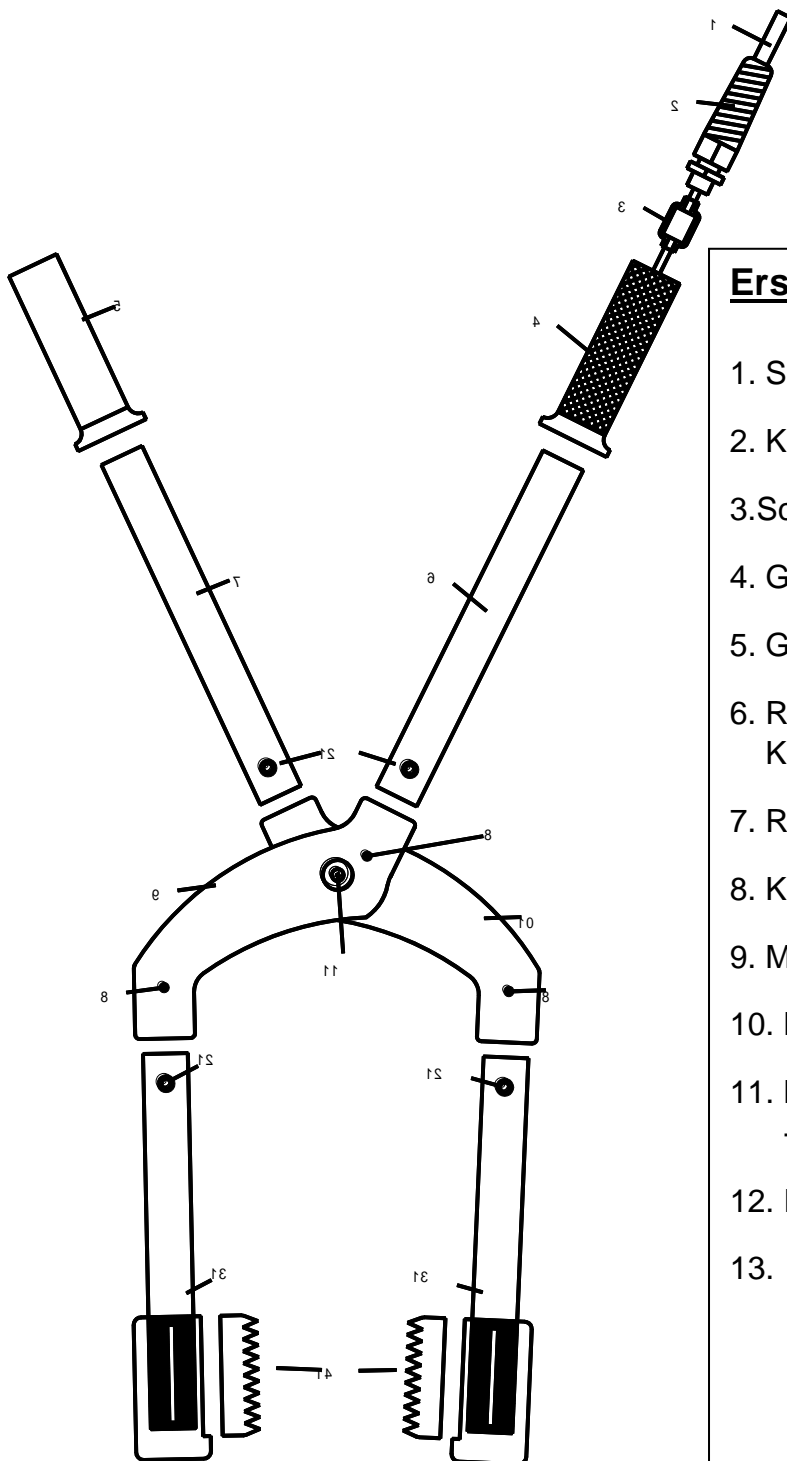


Achtung!

**Ist es auf diese Weise nicht möglich die Störung zu beseitigen, ist die Instandsetzung durch den Hersteller notwendig!
Ein Öffnen des Betäubungsgerätes darf nicht erfolgen und ist ausschließlich dem Hersteller vorbehalten.**

Ersatzteile

Betäubungszange EBZ



Ersatzteilliste:

1. Schutzschlauch für Kabel
2. Knickschutzspirale
3. Schrumpfschlauch für Klemme
4. Gummigriff offen
5. Gummigriff geschlossen
6. Rohr lang mit Kabeleinführung
7. Rohr lang mit Blindverschluss
8. Kerbstifte rostfrei
9. Mittelteil mit Führungsnut
10. Mittelteil mit Anschlagbolzen
11. M8-Schraube + Isolierbuchse
12. Isolierbuchsen
13. Rohr kurz komplett
 - Betäubungsspitzen
 - Abschlusskappe
 - Kontaktblech
 - Anschlussdraht
 - Vergussmasse
14. Betäubungselektroden

Aufzeichnung- PC (Option-Schlachthof FBT 2016-B)



Die Installation des PC darf nur in einem trockenen Raum erfolgen! Spritzwasser oder hohe Luftfeuchtigkeit kann zum Ausfall der Geräte führen!

Installation Aufzeichnungskabel

Kabel vom PC aus in ein separates Installationsrohr verlegen.

(Bitte Kabel nicht knicken und nicht über scharfe Kanten verlegen).

Der runde/schwarze Stecker ist die Steckverbindung zum Betäubungsgerät.

Aufzeichnung- USB -Stick (Option- Metzgerei FBT2016-C)

Auf dem Speicher-Stick können bis zu 9.900 Betäubungsvorgänge gespeichert werden. Dazu muss der Speicherstick an die USB-Schnittstelle rechts angeschlossen werden und unter der Schutzkappe am Gerät angesteckt bleiben; im Gerät selbst erfolgt keine Datenspeicherung!

Nur zur Datenübergabe wird der Speicherstick abgenommen und an den PC angesteckt, auf dem vorher das mitgelieferte Aufzeichnungsprogramm installiert wurde (siehe 9.2 und 9.3).

Nach Einschalten des Betäubungsgerätes ohne Speicher-Stick leuchtet die gelbe FEHLER -Lampe rechts und es kommt die Meldung: „Kein USB gefunden“.

Nach Anstecken des USB-Sticks erlischt diese Meldung, nun wird jeder Betäubungsvorgang aufgezeichnet.

Installation Software

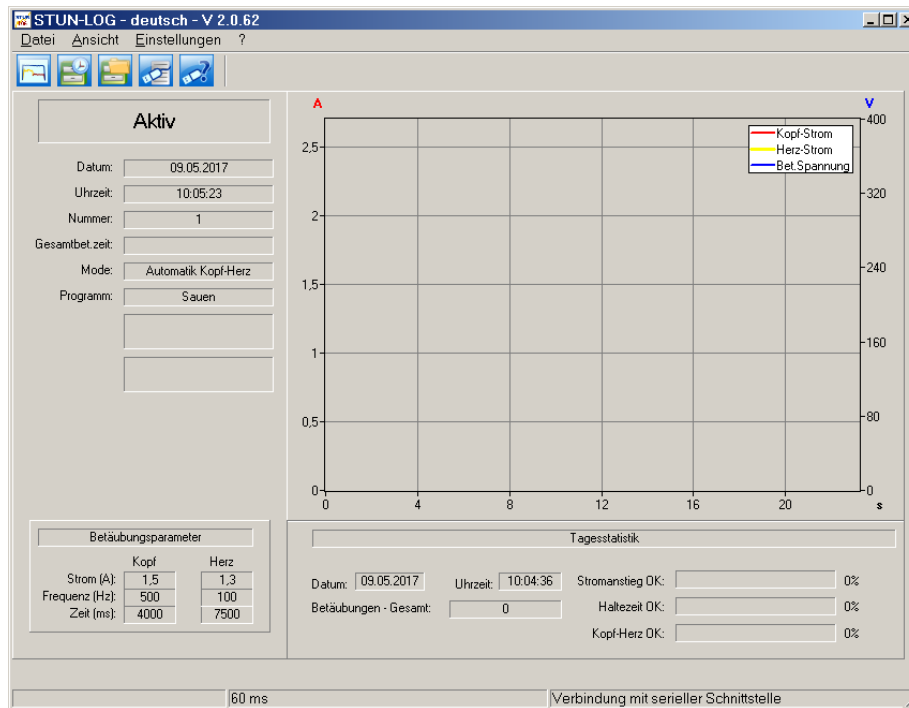
Legen Sie die CD in das Laufwerk Ihres PC. Anschließend den USB-Adapter des Aufzeichnungskabels anschließen und auf Meldungen am PC warten.

Wenn der PC die Meldung gibt, dass der Treiber installiert ist (die Installation erfolgt normalerweise automatisch) und das Gerät jetzt eingesetzt werden kann, sind keine weiteren Schritte notwendig.

Nach der Installation des Treibers müssen sie noch den Ordner „PC-Programm“ von der CD auf Ihre Festplatte kopieren.

Starten des Stunlog Programms

Öffnen sie das Programm "Stunlog" mit Doppel-Klick.



Ist das **Betäubungsgerät eingeschaltet** und verbunden mit dem PC, erhalten sie die Meldung: Verbunden mit seriellen Interface

Falls sie die Meldung erhalten „Keine Daten“ müssen sie die Taste für das automatische Suchen des richtigen COM-Ports betätigen.
Achten sie darauf, dass der USB- Konverter mit dem Betäubungsgerät richtig angeschlossen und verbunden ist und das Gerät auch eingeschaltet ist (Display hell).

Bestellformular zur Bestellung von Ersatzteilen**FAX-Nr.:** **+49 6223 / 809 405****Datum :** _____**Gerätetyp:** _____

<i>Bezeichnung</i>	<i>Stückzahl</i>

<i>Rechnungsanschrift</i>		<i>Versandanschrift</i>	
<i>Name :</i>		<i>Name :</i>	
<i>Straße :</i>		<i>Straße :</i>	
<i>PLZ / Ort :</i>		<i>PLZ / Ort :</i>	
<i>Sachbearbeiter :</i>		<i>Sachbearbeiter :</i>	
<i>Tel.-Nr.:</i>		<i>Tel.-Nr.:</i>	

Fuhrmann Elektrotechnik GmbH
Güterbahnhofstraße 11 • D - 69151 Neckargemünd
Telefon 06223 / 809404 • Fax 06223 / 809405
www.fuhrmann-elektrotechnik.de
info@fuhrmann-elektrotechnik.de